

**GEPARD – odsysacze spalin przestawne**

GEPARD-1000



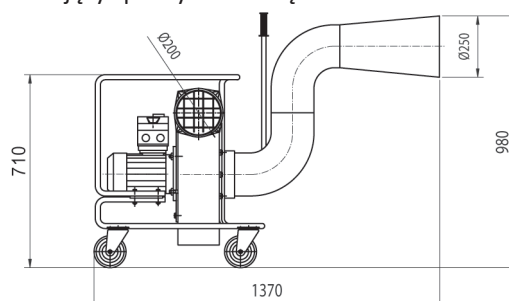
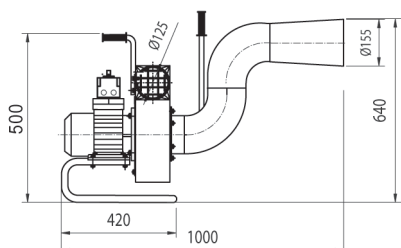
GEPARD-2000

**Zastosowanie**

Odsysacze GEPARD są przeznaczone do usuwania spalin z rur wydechowych samochodów w trakcie prób silnikowych, regulacji i diagnostyki. Odsysacz przenośny GEPARD-1000 jest przeznaczony do odciągania spalin z samochodów osobowych, a przejezdny GEPARD-2000 z samochodów ciężarowych. Odprowadzanie spalin na zewnątrz odbywa się przy użyciu odpowiedniego przewodu elastycznego przyłączonego do króćca wylotowego odsysacza.

Budowa

Odsysacz składa się z wentylatora zaopatrzonego w mimośrodową ssawkę w kształcie litery „S”, umożliwiającą bezстыkowe połączenie z rurą wydechową znajdującą się na różnych wysokościach. Odsysacz przenośny jest umieszczony na stelażu służącym do jego przenoszenia. Odsysacz przejezdny, przeznaczony do samochodów ciężarowych, jest zamocowany na stelażu wyposażonym w kółka umożliwiające jego swobodne przemieszczanie. Na silniku zamontowano wyłącznik silnikowy WS (GEPARD-2000) lub łącznik silnikowy ŁS (GEPARD-1000). Do wylotu wentylatora przyłącza się przewód elastyczny odprowadzający spaliny na zewnątrz.

**Dane techniczne**

Typ	Nr kat.	Wydajność [m ³ /h]	Napięcie [V]	Moc silnika [kW]	Masa [kg]	Średnica króćca wylotowego [mm]
GEPARD-1000	803020	1000	230	0,37	25	125
GEPARD-2000	803021	2000	230	1,1	48	200

Uwaga: Przed doбором odpowiedniej wielkości odsysacza prosimy o kontakt z firmą KLIMAWENT S.A.

Wposażenie dodatkowe**Przewody elastyczne**

Typ	Nr kat.	Średnica [mm]	Zakres temperatur przetaczanego powietrza [°C]	Uwagi
	G-EX1-125	828P61	od -20 do +150 (chwilowo do +200)	Zewnętrzna spirala jest wykonana z tworzywa sztucznego, a ścianka z tkaniny poliestrowej powlekanej neoprenem. Nie ulega trwałym odkształceniom.
	G-EX1-200	828P63		
	MCS-125	828P33	od -20 do +90 (chwilowo do +110)	Zewnętrzna spirala jest wykonana ze stali ocynkowanej, a ścianka trudno palna z włókna szklanego powlekanego PCV.
	MCS-200	828P35		
	ST/MP-125	863P93	od -30 do +120	Brak spirali zewnętrznej. Tkanina szklana powlekana PVC jest nawinięta na wewnętrzną spiralę z drutu stalowego.
	ST/MP-200	863P95		